

# VER

Automatisme «tirant-poussant» à usages résidentiel et collectif.  
Silence et puissance pour les portes de garage.



## LIMITES D'EMPLOI

traction  
600 N

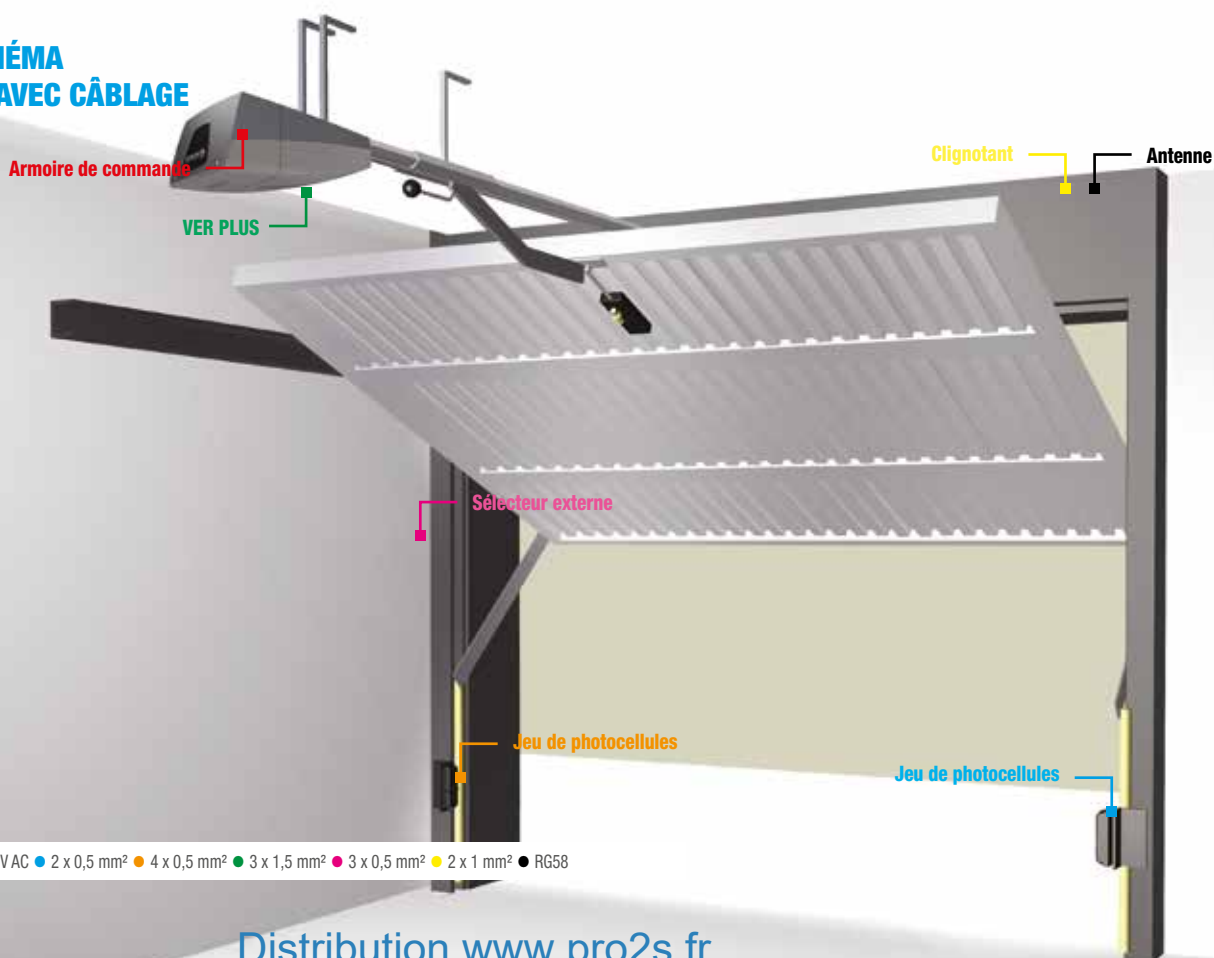
traction  
800 N

## LES AVANTAGES DU VER

- Equipé d'un éclairage de courtoisie à LED.
- Ralentissement et détection d'obstacle.
- Programmation à afficheur direct sur le capot.
- Déverrouillage extérieur possible.



## EXEMPLE DE SCHÉMA D'INSTALLATION AVEC CÂBLAGE



Typologie de câblage - ● 230 VAC ● 2 x 0,5 mm<sup>2</sup> ● 4 x 0,5 mm<sup>2</sup> ● 3 x 1,5 mm<sup>2</sup> ● 3 x 0,5 mm<sup>2</sup> ● 2 x 1 mm<sup>2</sup> ● RG58


**Code Kit**

**8K01MV-005**

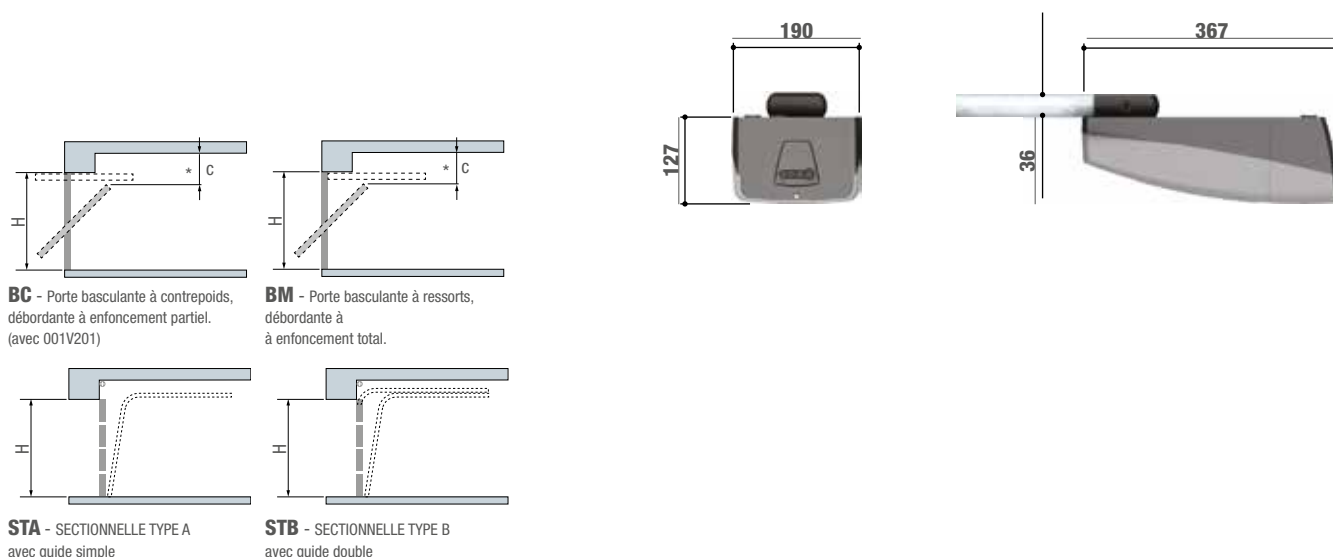
**8K01MV-017**

CODE ART	DESCRIPTION	QUANTITÉ	
<b>801MV-0050</b>	Automatisme VER06DES avec armoire de commande et encodeur pour portes basculantes à contrepoids, à ressorts et pour portes sectionnelles (force de traction 600 N - surface max. de la porte 9 m²).	1	-
<b>801MV-0060</b>	Automatisme VER08DES avec armoire de commande et encodeur pour portes basculantes à contrepoids, à ressorts et pour portes sectionnelles (force de traction 800 N - surface max. de la porte 12 m²).	-	1
<b>806TS-0121</b>	TOPD4RBS - Émetteur quadricanal double fréquence, Rolling code, bleu en 433,92 - 868,35 MHz. (4.294.967.896 combinaisons.)	1	1
<b>001AF43S</b>	Carte radio fréquence embrochable.	1	1
	Plaque portail.	1	1
<b>Prix € (HT)</b>		<b>305,00</b>	<b>360,00</b>

**ACCESSOIRES EN OPTION**

001V06001	001V06002	001V06003	001V121	001V201
				
Guide à chaîne L = 3,02 m Hauteur maximale porte : * BC = 2,4 m BM = 2,25 m STA = 2,1 m STB = 2,2 m.	Guide à chaîne L = 3,52 m Hauteur maximale porte : * BM = 2,75 m STA = 2,6 m STB = 2,7 m	Guide à chaîne L = 4,02 m Hauteur maximale porte : * BM = 3,25 m STA = 3,1 m STB = 3,2 m	Dispositif de déblocage par corde et renvoi L = 3 m pour application sur la poignée de la porte.	Bras adaptateur pour portes basculantes à contrepoids partiellement débordantes de 2,4 m de hauteur maximum.
<b>chaîne 89,70</b>	<b>chaîne 98,40</b>	<b>chaîne 109,50</b>	<b>46,60</b>	<b>160,50</b>

**DIMENSIONS ET APPLICATIONS (mm)**



**H** = Hauteur maximale porte \* Encombrement maximal de la porte en hauteur pendant le mouvement (2/3 environ de l'ouverture)